

Таблица подбора насоса серии МР

200-230 В/50 Гц				Общие параметры				200-230 В/60 Гц								
Модель	Мощность	Подача (л/мин.)		Тип клапана	Функция клапана	Объем	Вес	Подача (л/мин.)		Мощность	Модель					
		Низк	Выс					Низк	Выс							
MP04AR56	0,37 кВт однофазное	2	0,3	Тип А: ручной клапан (двойного действия)	впуск/стопор/выпуск	6л/4л	19									
MP04BR56		2	0,3	Тип В: ручной клапан (одинарный)	впуск/выпуск											
MP04CR56		2	0,3	Тип С: электромагнит. клапан (одинарный)	впуск/стопор/выпуск											
MP08AS12	1,0 кВт однофазное питание	5,5	0,6	Тип А: ручной клапан (двойного действия)	впуск/стопор/выпуск	10л/8л	21,5	4,5	0,7		MP08AT23					
MP08BS12		5,5	0,6	Тип В: ручной клапан (одинарный)	впуск/выпуск						MP08BT23					
MP08CS12		5,5	0,6	Тип С: электромагнит. клапан (одинарный)	впуск/стопор/выпуск						MP08CT23					
MP08DS12		5,5	0,6	Тип D: электромагнит. клапан (одинарный)	впуск/выпуск						MP08DT23					
MP08HS12		5,5	0,6	Тип Н: электромагнит. клапан (двойной)	впуск/стопор/выпуск						MP08HT23					
MP13AT13	1,1 кВт, однофазное питание	5,5	0,6	Тип А: ручной клапан (двойного действия)	впуск/стопор/выпуск	17л/13л	26	4,5	0,7		MP13AT23					
MP13BT13		7,2	0,8	Тип В: ручной клапан (одинарный)	впуск/выпуск						MP13BT23					
MP13CT13		7,2	0,8	Тип С: электромагнит. клапан (одинарный)	впуск/стопор/выпуск						MP13CT23					
MP13DT13		7,2	0,8	Тип D: электромагнит. клапан (одинарный)	впуск/выпуск						MP13DT23					
MP13HT13		5,5	0,8	Тип Н: электромагнит. клапан (двойной)	впуск/стопор/выпуск	20л/18л	27	4,5	0,7		MP13HT23					
MP18AT13		5,5	0,8	Тип А: ручной клапан (двойного действия)	впуск/стопор/выпуск						MP18AT23					
MP18BT13		7,2	0,8	Тип В: ручной клапан (одинарный)	впуск/выпуск						MP18BT23					
MP18CT13		7,2	0,8	Тип С: электромагнит. клапан (одинарный)	впуск/стопор/выпуск						MP18CT23					
MP18DT13		7,2	0,8	Тип D: электромагнит. клапан (одинарный)	впуск/выпуск	27л/24л	29	4,5	0,7		MP18DT23					
MP18HT13		5,5	0,8	Тип Н: электромагнит. клапан (двойной)	впуск/стопор/выпуск						MP18HT23					
MP24AT13		5,5	0,8	Тип А: ручной клапан (двойного действия)	впуск/стопор/выпуск						40л/32л	33	4,5	0,7		MP24AT23
MP24BT13		7,2	0,8	Тип В: ручной клапан (одинарный)	впуск/выпуск											MP24BT23
MP24CT13		7,2	0,8	Тип С: электромагнит. клапан (одинарный)	впуск/стопор/выпуск	MP24CT23										
MP24DT13		7,2	0,8	Тип D: электромагнит. клапан (одинарный)	впуск/выпуск	MP24DT23										
MP24HT13		5,5	0,8	Тип Н: электромагнит. клапан (двойной)	впуск/стопор/выпуск	64л/56л	37	4,5	0,7		MP24HT23					
MP32AT13		5,5	0,8	Тип А: ручной клапан (двойного действия)	впуск/стопор/выпуск						MP32AT23					
MP32BT13	7,2	0,8	Тип В: ручной клапан (одинарный)	впуск/выпуск	MP32BT23											
MP32CT13	7,2	0,8	Тип С: электромагнит. клапан (одинарный)	впуск/стопор/выпуск	MP32CT23											
MP32DT13	7,2	0,8	Тип D: электромагнит. клапан (одинарный)	впуск/выпуск	64л/56л	37	4,5	0,7		MP32DT23						
MP32HT13	5,5	0,8	Тип Н: электромагнит. клапан (двойной)	впуск/стопор/выпуск						MP32HT23						
MP56AT13	5,5	0,8	Тип А: ручной клапан (двойного действия)	впуск/стопор/выпуск						MP56AT23						
MP56BT13	7,2	0,8	Тип В: ручной клапан (одинарный)	впуск/выпуск						MP56BT23						
MP56CT13	7,2	0,8	Тип С: электромагнит. клапан (одинарный)	впуск/стопор/выпуск	64л/56л	37	4,5	0,7		MP56CT23						
MP56DT13	7,2	0,8	Тип D: электромагнит. клапан (одинарный)	впуск/выпуск						MP56DT23						
MP56HT13	5,5	0,8	Тип Н: электромагнит. клапан (двойной)	впуск/стопор/выпуск						MP56HT23						
350-420 В/50 Гц				Общие параметры				350-420 В/60 Гц								
MP08AT63	1,1 кВт, трехфазное питание	5,5	0,8	Тип А: ручной клапан (двойного действия)	впуск/стопор/выпуск	10л/8л	25	4,5	0,7		MP08AT83					
MP08BT63		7,2	0,8	Тип В: ручной клапан (одинарный)	впуск/выпуск						MP08BT83					
MP08CT63		7,2	0,8	Тип С: электромагнит. клапан (одинарный)	впуск/стопор/выпуск						MP08CT83					
MP08DT63		7,2	0,8	Тип D: электромагнит. клапан (одинарный)	впуск/выпуск						MP08DT83					
MP08HT63		5,5	0,8	Тип Н: электромагнит. клапан (двойной)	впуск/стопор/выпуск	17л/13л	26	4,5	0,7		MP08HT83					
MP13AT63		5,5	0,8	Тип А: ручной клапан (двойного действия)	впуск/стопор/выпуск						MP13AT83					
MP13BT63		7,2	0,8	Тип В: ручной клапан (одинарный)	впуск/выпуск						MP13BT83					
MP13CT63		7,2	0,8	Тип С: электромагнит. клапан (одинарный)	впуск/стопор/выпуск						MP13CT83					
MP13DT63		7,2	0,8	Тип D: электромагнит. клапан (одинарный)	впуск/выпуск	20л/18л	27	4,5	0,7		MP13DT83					
MP13HT63		5,5	0,8	Тип Н: электромагнит. клапан (двойной)	впуск/стопор/выпуск						MP13HT83					
MP18AT63		5,5	0,8	Тип А: ручной клапан (двойного действия)	впуск/стопор/выпуск						MP18AT83					
MP18BT63		7,2	0,8	Тип В: ручной клапан (одинарный)	впуск/выпуск						MP18BT83					
MP18CT63		7,2	0,8	Тип С: электромагнит. клапан (одинарный)	впуск/стопор/выпуск	27л/24л	29	4,5	0,7		MP18CT83					
MP18DT63		7,2	0,8	Тип D: электромагнит. клапан (одинарный)	впуск/выпуск						MP18DT83					
MP18HT63		5,5	0,8	Тип Н: электромагнит. клапан (двойной)	впуск/стопор/выпуск						MP18HT83					
MP24AT63		5,5	0,8	Тип А: ручной клапан (двойного действия)	впуск/стопор/выпуск						MP24AT83					
MP24BT63	7,2	0,8	Тип В: ручной клапан (одинарный)	впуск/выпуск	40л/32л	33	4,5	0,7		MP24BT83						
MP24CT63	7,2	0,8	Тип С: электромагнит. клапан (одинарный)	впуск/стопор/выпуск						MP24CT83						
MP24DT63	7,2	0,8	Тип D: электромагнит. клапан (одинарный)	впуск/выпуск						MP24DT83						
MP24HT63	5,5	0,8	Тип Н: электромагнит. клапан (двойной)	впуск/стопор/выпуск						MP24HT83						
MP32AT63	5,5	0,8	Тип А: ручной клапан (двойного действия)	впуск/стопор/выпуск	64л/56л	37	4,5	0,7		MP32AT83						
MP32BT63	7,2	0,8	Тип В: ручной клапан (одинарный)	впуск/выпуск						MP32BT83						
MP32CT63	7,2	0,8	Тип С: электромагнит. клапан (одинарный)	впуск/стопор/выпуск						MP32CT83						
MP32DT63	7,2	0,8	Тип D: электромагнит. клапан (одинарный)	впуск/выпуск						MP32DT83						
MP32HT63	5,5	0,8	Тип Н: электромагнит. клапан (двойной)	впуск/стопор/выпуск	64л/56л	37	4,5	0,7		MP32HT83						
MP56AT63	5,5	0,8	Тип А: ручной клапан (двойного действия)	впуск/стопор/выпуск						MP56AT83						
MP56BT63	7,2	0,8	Тип В: ручной клапан (одинарный)	впуск/выпуск						MP56BT83						
MP56CT63	7,2	0,8	Тип С: электромагнит. клапан (одинарный)	впуск/стопор/выпуск						MP56CT83						
MP56DT63	7,2	0,8	Тип D: электромагнит. клапан (одинарный)	впуск/выпуск	64л/56л	37	4,5	0,7		MP56DT83						
MP56HT63	5,5	0,8	Тип Н: электромагнит. клапан (двойной)	впуск/стопор/выпуск						MP56HT83						

Почти 120 стран мира используют электропитание 200-230 В Великобритания, Франция, Германия, Китай, Италия, Испания, Греция, Австрия, Голландия, Филиппины, Сингапур,

Представительство компании WREN в России +7(495)777-84-19, [www.wren-russia.ru](http://www.wren-russia.ru), [info@wren-russia.ru](mailto:info@wren-russia.ru)

Таблица подбора насоса серии МР

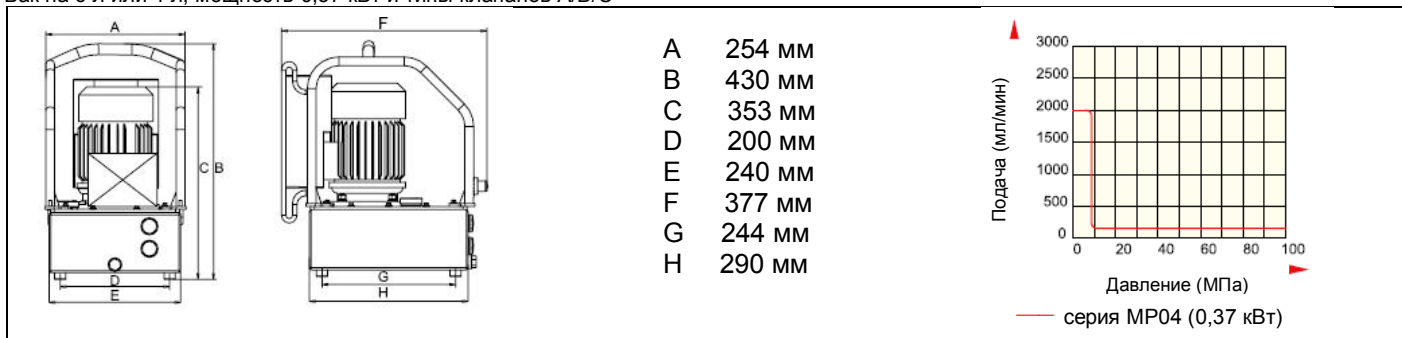
100-120 В/50 Гц				Общие параметры				100-120 В/60 Гц				
Модель	Мощность	Подача (л/мин.)		Тип клапана	Функция клапана	Объем	Вес	Подача (л/мин.)		Мощность	Модель	
		Низк	Выс					Низк	Выс			
MP08AT33	1,1 кВт, однофазное питание	5,5	0,8	Тип А: ручной клапан (двойного действия)	впуск/стопор/выпуск	10л/8л	25	4,5	0,7	0,9 кВт, однофазное питание	MP08AT43	
MP08BT33		7,2	0,8	Тип В: ручной клапан (одинарный)	впуск/выпуск			25	4,5		0,7	MP08BT43
MP08CT33		7,2	0,8	Тип С: электромагнит. клапан (одинарный)	впуск/стопор/выпуск			25	4,5		0,7	MP08CT43
MP08DT33		7,2	0,8	Тип D: электромагнит. клапан (одинарный)	впуск/выпуск			25	4,5		0,7	MP08DT43
MP08HT33		5,5	0,8	Тип Н: электромагнит. клапан (двойной)	впуск/стопор/выпуск	25	4,5	0,7	MP08HT43			
MP13AT33		5,5	0,8	Тип А: ручной клапан (двойного действия)	впуск/стопор/выпуск	17л/13л	26	4,5	0,7		MP13AT43	
MP13BT33		7,2	0,8	Тип В: ручной клапан (одинарный)	впуск/выпуск			26	4,5		0,7	MP13BT43
MP13CT33		7,2	0,8	Тип С: электромагнит. клапан (одинарный)	впуск/стопор/выпуск			26	4,5		0,7	MP13CT43
MP13DT33		7,2	0,8	Тип D: электромагнит. клапан (одинарный)	впуск/выпуск			26	4,5		0,7	MP13DT43
MP13HT33		5,5	0,8	Тип Н: электромагнит. клапан (двойной)	впуск/стопор/выпуск	26	4,5	0,7	MP13HT43			
MP18AT33		5,5	0,8	Тип А: ручной клапан (двойного действия)	впуск/стопор/выпуск	20л/18л	27	4,5	0,7		MP18AT43	
MP18BT33		7,2	0,8	Тип В: ручной клапан (одинарный)	впуск/выпуск			27	4,5		0,7	MP18BT43
MP18CT33		7,2	0,8	Тип С: электромагнит. клапан (одинарный)	впуск/стопор/выпуск			27	4,5		0,7	MP18CT43
MP18DT33		7,2	0,8	Тип D: электромагнит. клапан (одинарный)	впуск/выпуск			27	4,5		0,7	MP18DT43
MP18HT33		5,5	0,8	Тип Н: электромагнит. клапан (двойной)	впуск/стопор/выпуск	27	4,5	0,7	MP18HT43			
MP24AT33		5,5	0,8	Тип А: ручной клапан (двойного действия)	впуск/стопор/выпуск	27л/24л	29	4,5	0,7		MP24AT43	
MP24BT33		7,2	0,8	Тип В: ручной клапан (одинарный)	впуск/выпуск			29	4,5		0,7	MP24BT43
MP24CT33		7,2	0,8	Тип С: электромагнит. клапан (одинарный)	впуск/стопор/выпуск			29	4,5		0,7	MP24CT43
MP24DT33		7,2	0,8	Тип D: электромагнит. клапан (одинарный)	впуск/выпуск			29	4,5		0,7	MP24DT43
MP24HT33		5,5	0,8	Тип Н: электромагнит. клапан (двойной)	впуск/стопор/выпуск	29	4,5	0,7	MP24HT43			
MP32AT33		5,5	0,8	Тип А: ручной клапан (двойного действия)	впуск/стопор/выпуск	40л/32л	33	4,5	0,7		MP32AT43	
MP32BT33		7,2	0,8	Тип В: ручной клапан (одинарный)	впуск/выпуск			33	4,5		0,7	MP32BT43
MP32CT33		7,2	0,8	Тип С: электромагнит. клапан (одинарный)	впуск/стопор/выпуск			33	4,5		0,7	MP32CT43
MP32DT33		7,2	0,8	Тип D: электромагнит. клапан (одинарный)	впуск/выпуск			33	4,5		0,7	MP32DT43
MP32HT33		5,5	0,8	Тип Н: электромагнит. клапан (двойной)	впуск/стопор/выпуск	33	4,5	0,7	MP32HT43			
MP56AT33		5,5	0,8	Тип А: ручной клапан (двойного действия)	впуск/стопор/выпуск	64л/56л	37	4,5	0,7		MP56AT43	
MP56BT33		7,2	0,8	Тип В: ручной клапан (одинарный)	впуск/выпуск			37	4,5		0,7	MP56BT43
MP56CT33		7,2	0,8	Тип С: электромагнит. клапан (одинарный)	впуск/стопор/выпуск			37	4,5		0,7	MP56CT43
MP56DT33	7,2	0,8	Тип D: электромагнит. клапан (одинарный)	впуск/выпуск	37			4,5	0,7	MP56DT43		
MP56HT33	5,5	0,8	Тип Н: электромагнит. клапан (двойной)	впуск/стопор/выпуск	37	4,5	0,7	MP56HT43				
200-240 В/50 Гц				Общие параметры				200-240 В/60 Гц				
MP08AT73	1,1 кВт, трехфазное питание	5,5	0,8	Тип А: ручной клапан (двойного действия)	впуск/стопор/выпуск	10л/8л	25	4,5	0,7	1,1 кВт, трехфазное питание	MP08AT93	
MP08BT73		7,2	0,8	Тип В: ручной клапан (одинарный)	впуск/выпуск			25	4,5		0,7	MP08BT93
MP08CT73		7,2	0,8	Тип С: электромагнит. клапан (одинарный)	впуск/стопор/выпуск			25	4,5		0,7	MP08CT93
MP08DT73		7,2	0,8	Тип D: электромагнит. клапан (одинарный)	впуск/выпуск			25	4,5		0,7	MP08DT93
MP08HT73		5,5	0,8	Тип Н: электромагнит. клапан (двойной)	впуск/стопор/выпуск	25	4,5	0,7	MP08HT93			
MP13AT73		5,5	0,8	Тип А: ручной клапан (двойного действия)	впуск/стопор/выпуск	17л/13л	26	4,5	0,7		MP13AT93	
MP13BT73		7,2	0,8	Тип В: ручной клапан (одинарный)	впуск/выпуск			26	4,5		0,7	MP13BT93
MP13CT73		7,2	0,8	Тип С: электромагнит. клапан (одинарный)	впуск/стопор/выпуск			26	4,5		0,7	MP13CT93
MP13DT73		7,2	0,8	Тип D: электромагнит. клапан (одинарный)	впуск/выпуск			26	4,5		0,7	MP13DT93
MP13HT73		5,5	0,8	Тип Н: электромагнит. клапан (двойной)	впуск/стопор/выпуск	26	4,5	0,7	MP13HT93			
MP18AT73		5,5	0,8	Тип А: ручной клапан (двойного действия)	впуск/стопор/выпуск	20л/18л	27	4,5	0,7		MP18AT93	
MP18BT73		7,2	0,8	Тип В: ручной клапан (одинарный)	впуск/выпуск			27	4,5		0,7	MP18BT93
MP18CT73		7,2	0,8	Тип С: электромагнит. клапан (одинарный)	впуск/стопор/выпуск			27	4,5		0,7	MP18CT93
MP18DT73		7,2	0,8	Тип D: электромагнит. клапан (одинарный)	впуск/выпуск			27	4,5		0,7	MP18DT93
MP18HT73		5,5	0,8	Тип Н: электромагнит. клапан (двойной)	впуск/стопор/выпуск	27	4,5	0,7	MP18HT93			
MP24AT73		5,5	0,8	Тип А: ручной клапан (двойного действия)	впуск/стопор/выпуск	27л/24л	29	4,5	0,7		MP24AT93	
MP24BT73		7,2	0,8	Тип В: ручной клапан (одинарный)	впуск/выпуск			29	4,5		0,7	MP24BT93
MP24CT73		7,2	0,8	Тип С: электромагнит. клапан (одинарный)	впуск/стопор/выпуск			29	4,5		0,7	MP24CT93
MP24DT73		7,2	0,8	Тип D: электромагнит. клапан (одинарный)	впуск/выпуск			29	4,5		0,7	MP24DT93
MP24HT73		5,5	0,8	Тип Н: электромагнит. клапан (двойной)	впуск/стопор/выпуск	29	4,5	0,7	MP24HT93			
MP32AT73		5,5	0,8	Тип А: ручной клапан (двойного действия)	впуск/стопор/выпуск	40л/32л	33	4,5	0,7		MP32AT93	
MP32BT73		7,2	0,8	Тип В: ручной клапан (одинарный)	впуск/выпуск			33	4,5		0,7	MP32BT93
MP32CT73		7,2	0,8	Тип С: электромагнит. клапан (одинарный)	впуск/стопор/выпуск			33	4,5		0,7	MP32CT93
MP32DT73		7,2	0,8	Тип D: электромагнит. клапан (одинарный)	впуск/выпуск			33	4,5		0,7	MP32DT93
MP32HT73		5,5	0,8	Тип Н: электромагнит. клапан (двойной)	впуск/стопор/выпуск	33	4,5	0,7	MP32HT93			
MP56AT73		5,5	0,8	Тип А: ручной клапан (двойного действия)	впуск/стопор/выпуск	64л/56л	37	4,5	0,7		MP56AT93	
MP56BT73		7,2	0,8	Тип В: ручной клапан (одинарный)	впуск/выпуск			37	4,5		0,7	MP56BT93
MP56CT73		7,2	0,8	Тип С: электромагнит. клапан (одинарный)	впуск/стопор/выпуск			37	4,5		0,7	MP56CT93
MP56DT73	7,2	0,8	Тип D: электромагнит. клапан (одинарный)	впуск/выпуск	37			4,5	0,7	MP56DT93		
MP56HT73	5,5	0,8	Тип Н: электромагнит. клапан (двойной)	впуск/стопор/выпуск	37	4,5	0,7	MP56HT93				

Почти 30 стран мира используют электропитание 110-130 В  
Тайвань, США, Канада, Панама, Ливан, Мексика, Куба ...

## Схема габаритных размеров насосов серии MP

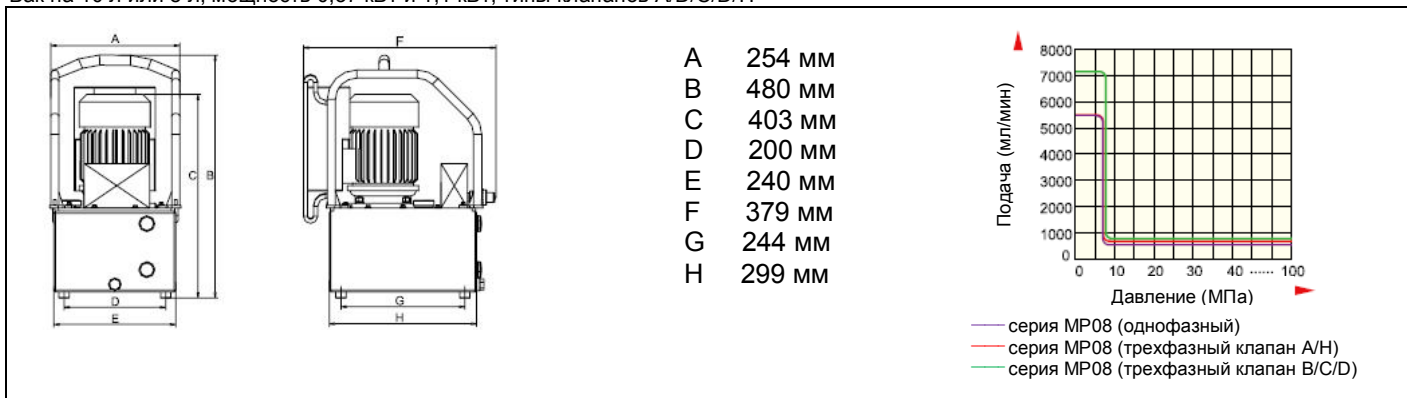
### Серия MP04

Бак на 6 л или 4 л, мощность 0,37 кВт и типы клапанов A/B/C



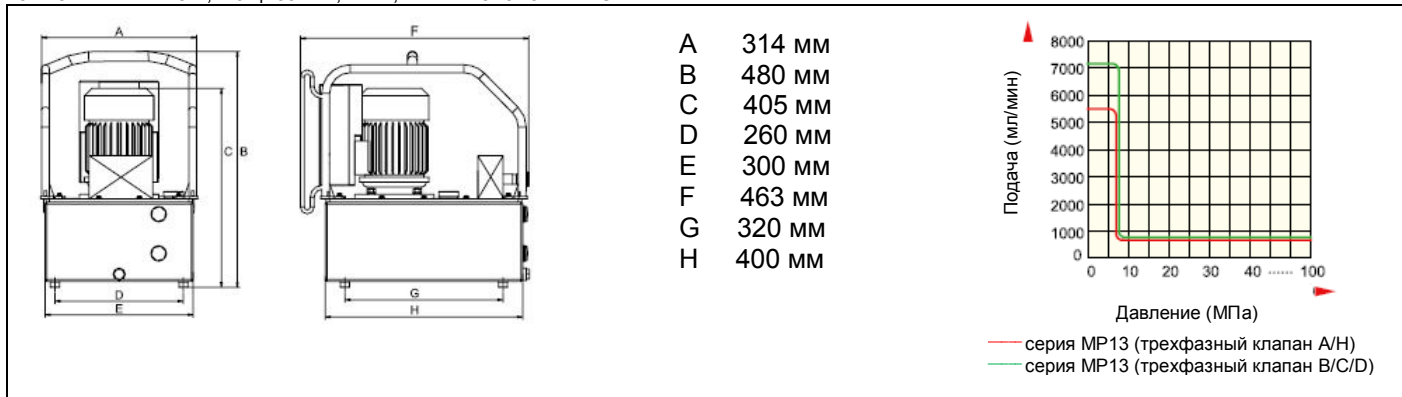
### Серия MP08

Бак на 10 л или 8 л, мощность 0,37 кВт и 1,1 кВт; типы клапанов A/D/C/D/H



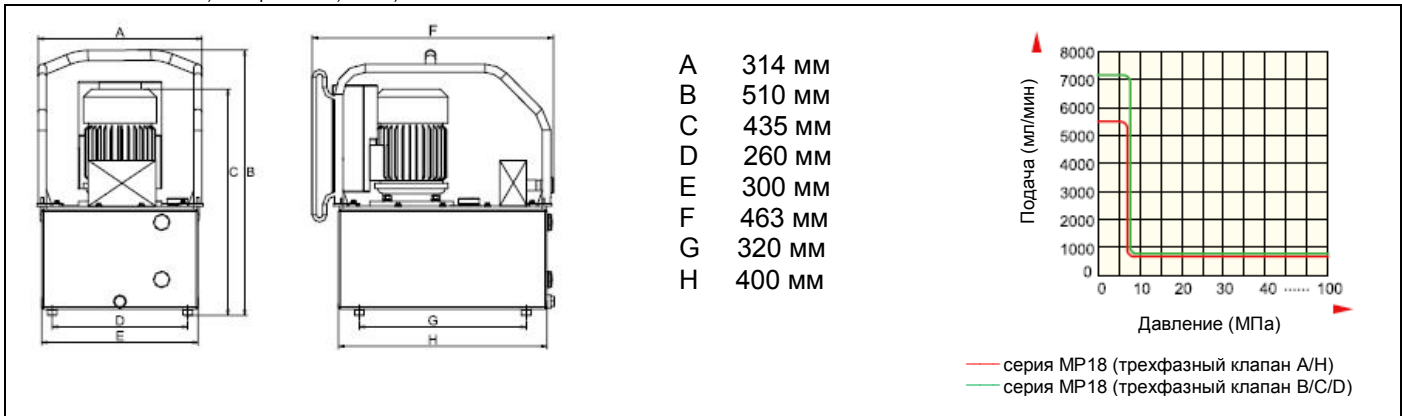
### Серия MP13

Бак на 17 л или 13 л, мощность 1,1 кВт; типы клапанов A/D/C/D/H



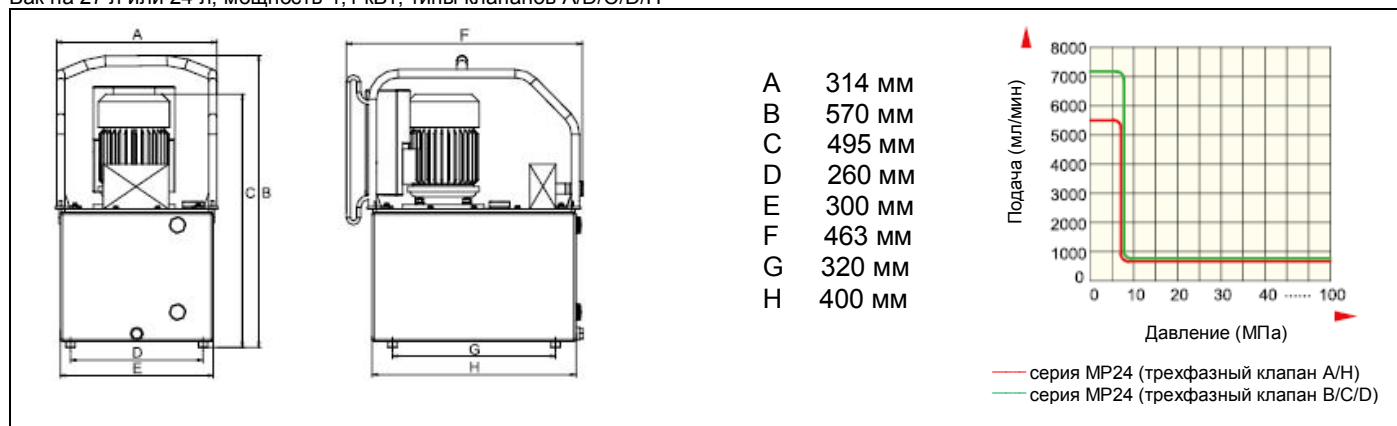
### Серия MP18

Бак на 20 л или 18 л, мощность 1,1 кВт; типы клапанов A/D/C/D/H



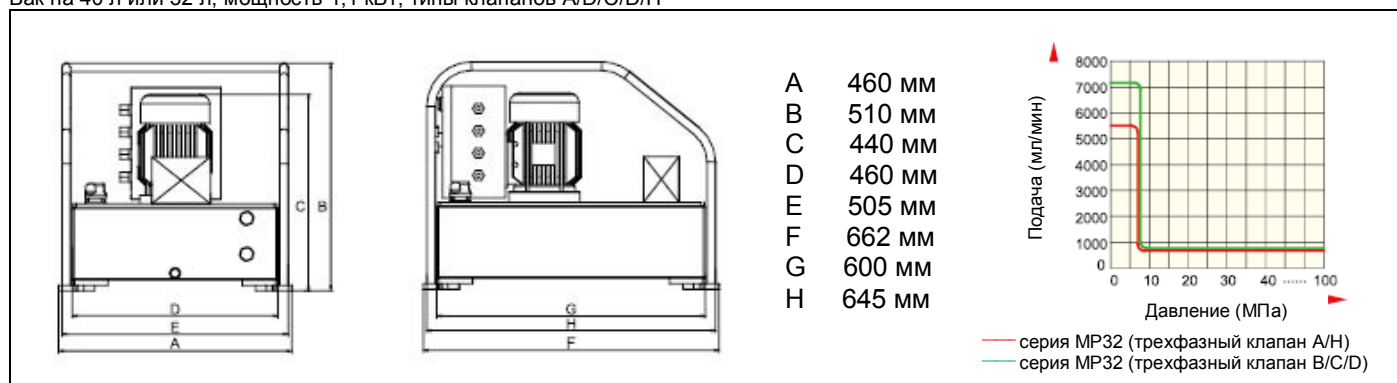
### Серия MP24

Бак на 27 л или 24 л, мощность 1,1 кВт; типы клапанов A/D/C/D/H



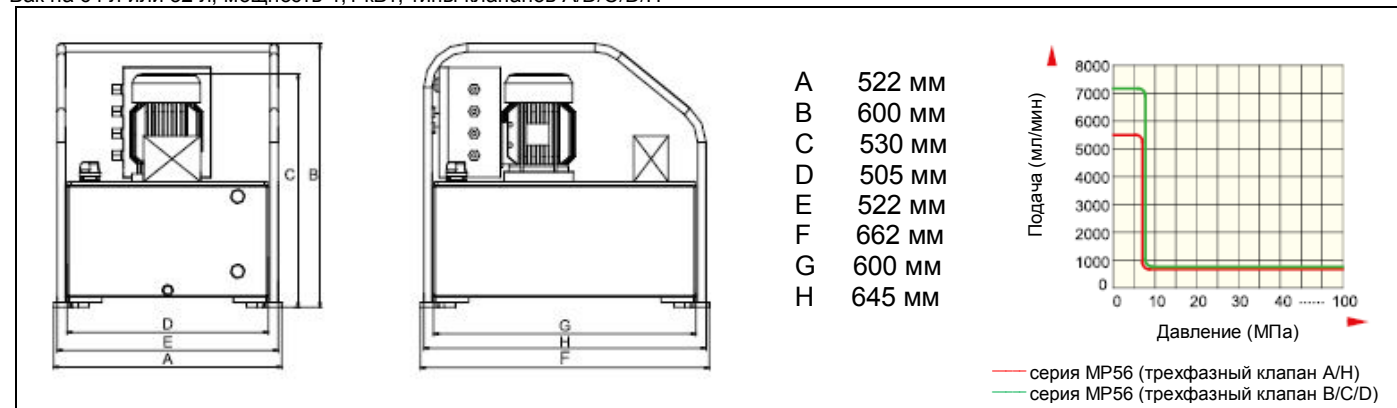
### Серия MP32

Бак на 40 л или 32 л, мощность 1,1 кВт; типы клапанов A/D/C/D/H



### Серия MP56

Бак на 64 л или 32 л, мощность 1,1 кВт; типы клапанов A/D/C/D/H



Выше представлена стандартная конфигурация. Если она не соответствует вашим требованиям, пожалуйста, свяжитесь с инженерами компании WREN. Мы стараемся соответствовать всем требованиям наших заказчиков.